

中学受験

(演習用)

実戦的解法による

分野別算数 1000

ファイル No. 710

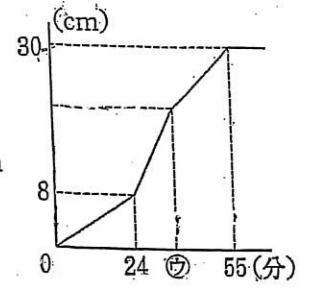
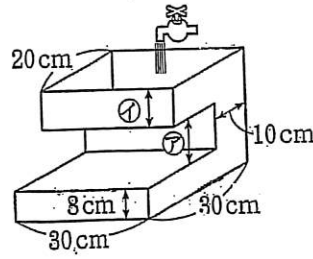
49-B 容積とグラフ

中受ゼミ G

1

容器に水を入れました。

(1) 1分間に何 cm^3 入れましたか。



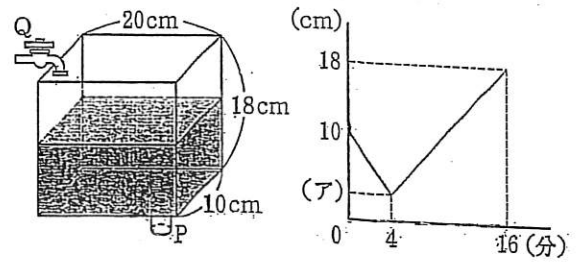
(2) 図の㉞, ㉟の長さを求めなさい。

(3) グラフの㉞の値を求めなさい。

2

はじめ底面の排水口 P から 1 分間に 350 cm^3 の水を出し、途中から P はそのまま
給水口 Q から水を入れました。

(1) グラスの(ア)はいくつですか。



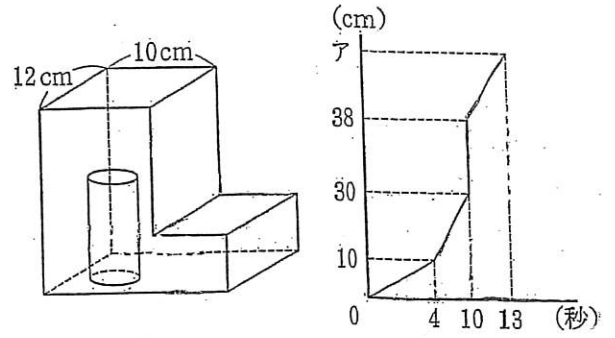
(2) Q から 1 分間に何 cm^3 入れましたか。

(3) P を開けて 15 分後に P を閉めると、その後何秒で容器はいっぱいになりますか。

3

容器に毎秒 0.4l の水を注ぎ、10 秒後に高さ 30cm の円柱を入れました。

(1) 容器の底面積は何 cm^2 ですか。



(2) 円柱の底面積は何 cm^2 ですか。

(3) 13 秒後に容器の中の水がいっぱいになりました。グラフのアの数を求めなさい。