

中学受験

(演習用)

実戦的解法による

分野別算数 1000

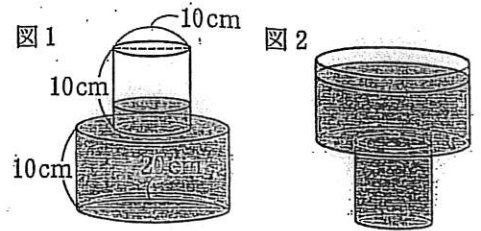
ファイル No. 691

48-C 水そう

中受ゼミ G

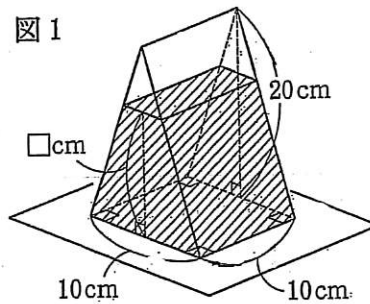
1

図1のように、円柱を重ねた形の容器に水が入っています。これを図2のように逆さにすると、水面の高さが6cm上がりました。図1のときの水面は、上から何cmでしたか。



2

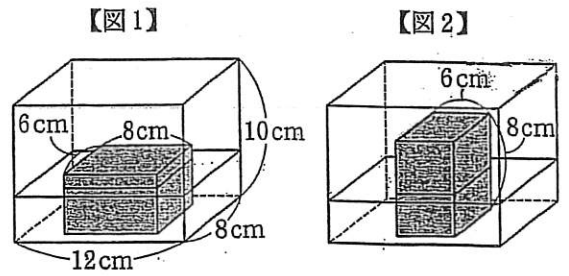
右の図1のように、水平な台の上に置いた三角柱の容器に水が937.5mL入っています。水面までの高さ□cmを答えなさい。



3

直方体の水そうの水に直方体のおもりを入れました。水の深さは、図1のように入れると5cm、図2のように入れると4cmでした。

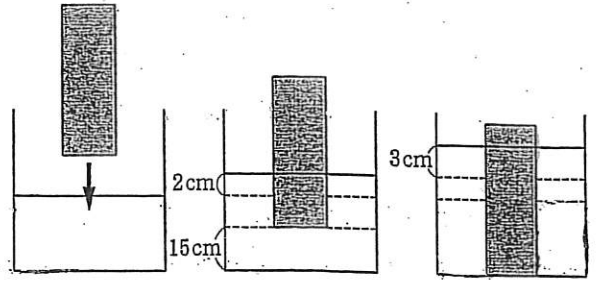
(1) 水の量は何 cm^3 ですか。



(2) おもりの体積は何 cm^3 ですか。

4

水が入った円柱形の容器に、底面積が 6cm^2 の円柱形の鉄柱を少しずついけます。鉄柱の底が容器の底から 15cm になるところまで少しずつしたら、水面が 2cm 高くなりました。鉄柱の底が容器の底に重なるまで少しずつしたら、水面がさらに 3cm 高くなりました。



(1) 容器の底面積を求めなさい。

(2) 容器に入っている水は何 cm^3 ですか。