

中学受験

(演習用)

実戦的解法による

分野別算数 1000

ファイル No. 661

46-H 立体を

スライスする

中受ゼミ G

1

1 辺が 6cm の立方体があり，図 I，図 II は
この立方体をそれぞれ真上から見た図と真正
面から見た図です．円周率を 3.14 として，次の(1)～
(3)の問いに答えなさい．

(1) この立方体から，図 I の斜線部分^{しやせん}を反対の面まで
同じ形でくりぬいたあとの立体の体積を求めなさい．

(2) (1)でできた立体から，さらに図 II の斜線部分を同じよう^{ごとく}にくりぬいたあとの立体の
体積を求めなさい．

(3) (2)でできた立体の表面積を求めなさい．

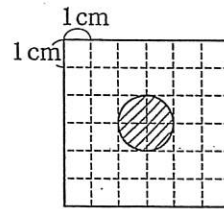


図 I : 真上

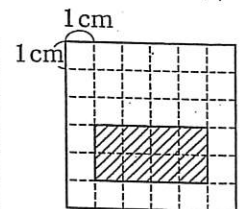
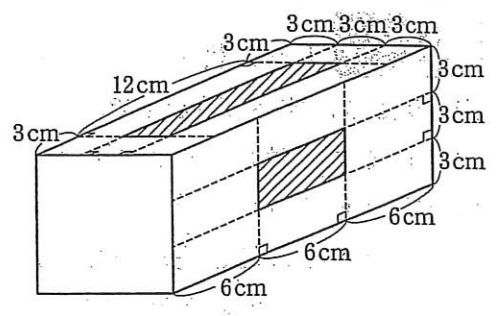


図 II : 真正面

2

たて 縦が 9cm, 横が 18cm, 高さが 9cm の直
 方体があります。図の斜線をつけた部分を
 1つの面とする直方体を反対側の面までそれぞれくり
 ぬきました。このとき, 次の問いに答えなさい。

- (1) くりぬく前の直方体の体積を求めなさい。
- (2) 穴のあいた立体の体積を求めなさい。
- (3) 穴のあいた立体の表面積を求めなさい。



3

右の図は、1辺が5cmの立方体に、手前の面から反対の面までと、右の面から反対の面までに、それぞれまっすぐきぬけるように1辺2cmの正方形の穴をあけたものです。この立体の体積を求めなさい。

円周率は3.14とします。

