

中学受験

(演習用)

実戦的解法による

分野別算数 1000

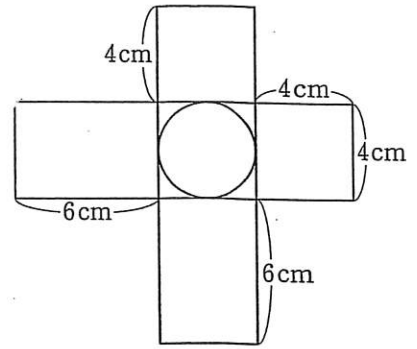
ファイル No. 650

45-C 投影図

中受ゼミ G

1

前後、上下、左右のどの方向から見ても図のような形に見える、立方体と円柱でできた立体があります。この立体の体積は何 cm^3 ですか。ただし、円周率を 3.14 とします。



2

図1のように1辺の長さが1cm
の正方形の^{わく}枠①～⑯があります。

それぞれの枠の上に1辺1cmの立方体を積んで立体を作ります。立体を正面から見た図と左側から見た図が図2、図3のとき、次の

各問いに答えなさい。ただし、①～⑯にはできるだけ多くの立方体を積むものとします。

- (1) 4つの立方体が積まれている枠は①～⑯のどれですか。
- (2) この立体の体積を求めなさい。
- (3) この立体の表面積を求めなさい。

