

中学受験

(演習用)

実戦的解法による

分野別算数 1000

ファイル No. 634

44-S 表面積と展開図

中受ゼミ G

1

たて2cm, 横5cm, 高さ8cmの直方体を4つ使い, 図1~図3の立体を作ります. このとき, 次の各問いに答えなさい.

図1

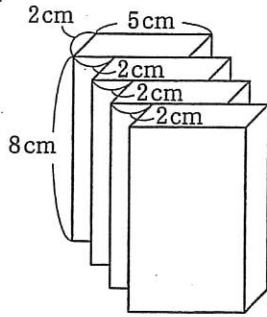


図2

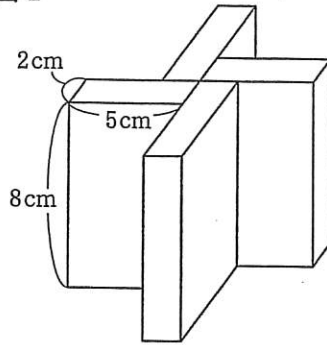
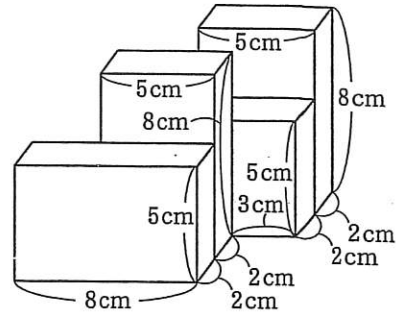


図3



- (1) 図1の立体の体積は何 cm^3 ですか.
- (2) 図1の立体の表面積は何 cm^2 ですか.
- (3) 図1~図3の立体の中で, 最も表面積が大きい立体と最も表面積が小さい立体との表面積の差は何 cm^2 ですか.

2

いくつかの直方体を組み合わせた立体が、図のように机の上に置いてあります。AB, CD, EF の長さはすべて 7cm で、机と接している面の面積は 43cm^2 です。色がついた面について、㊸の面積は 15cm^2 、㊹と㊺の面積の和は 22cm^2 です。

- (1) 辺 AG の長さを求めなさい。
- (2) この立体の表面積を求めなさい。

