

中学受験

(演習用)

実戦的解法による

分野別算数 1000

ファイル No. 617

44-B 表面積と展開図

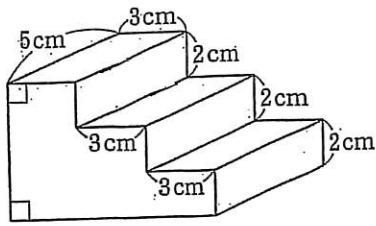
中受ゼミ G

1

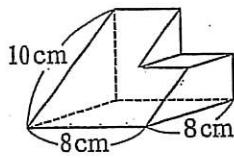
次の立体の表面積を求めなさい。

円周率は3.14とします。

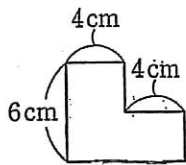
(1)



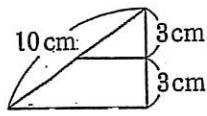
(2)



ななめから見た図

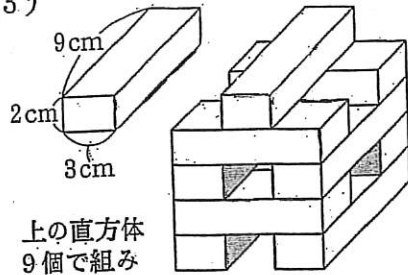


真正面から見た図



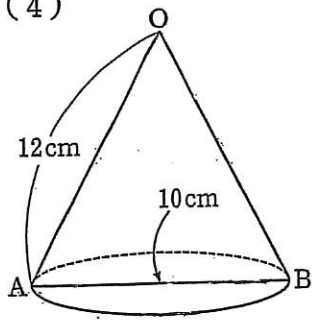
真横から見た図

(3)

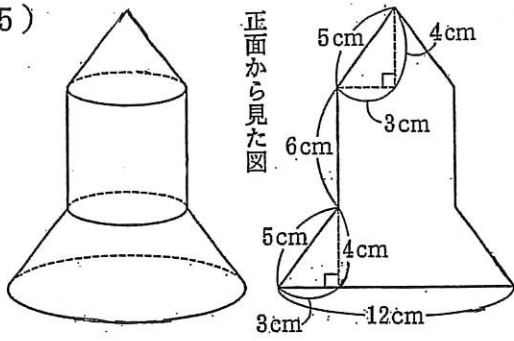


上の直方体  
9個で組み  
立てた立体。

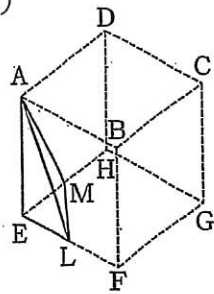
(4)



(5)



(6)



1辺2cmの  
立方体から  
切り取った  
三角形、  
L、Mは辺の  
まん中の点。