

中学受験

(演習用)

実戦的解法による

分野別算数 1000

ファイル No. 557

41-E 立体と体積

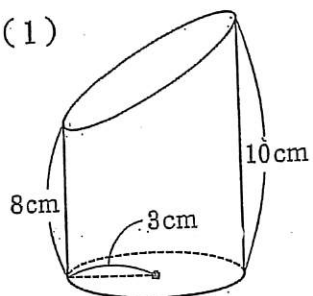
中受ゼミ G

1

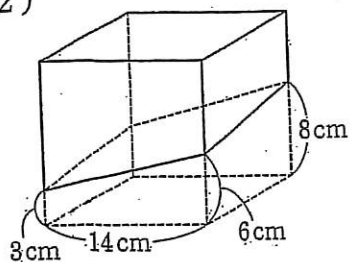
次の立体の体積を求めなさい。

(1)は円柱を、(2)は立方体を、  
ななめにまっすぐ切ってできた  
立体です。(2)では、切り分けられ  
た上側の部分を考えます。

(1)



(2)

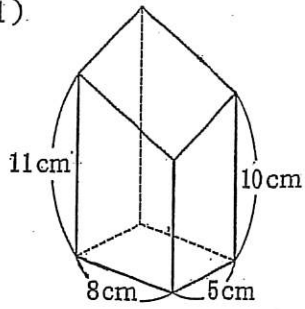


2

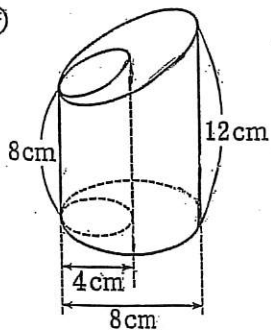
次の立体の体積を求めなさい。

(1)は直方体を、(2)は円柱から円柱をくりぬいた立体を、ななめにまっすぐ切った立体です。

(1)



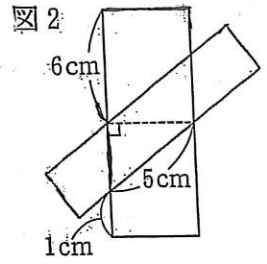
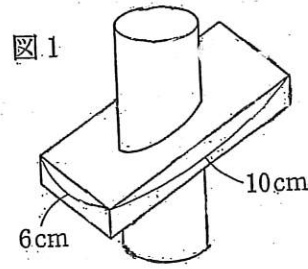
(2)



3

図1の立体は、底面が直径4cm、高さ10cmの円柱に、たて6cm、横10cmの直方体を斜めに通したものです。また図2は図1を真横から見た図です

(1) 直方体の高さは  cm です。



(2) 立体の体積は   $\text{cm}^3$  です。