

中学受験

(演習用)

実戦的解法による

分野別算数 1000

ファイル No. 555

41-C 立体と体積

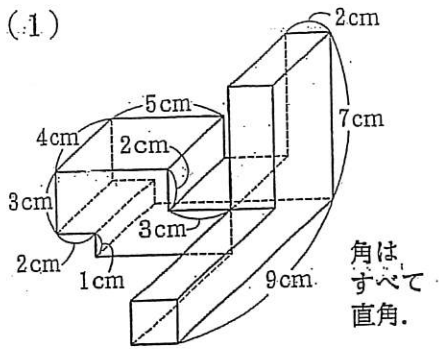
中受ゼミ G

1

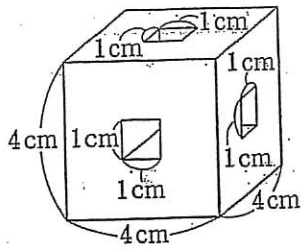
次の立体の体積を求めなさい。

円周率は3.14とします。

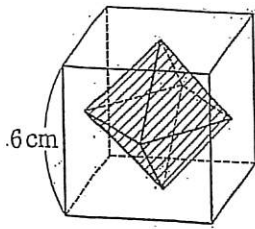
(1)



(2)

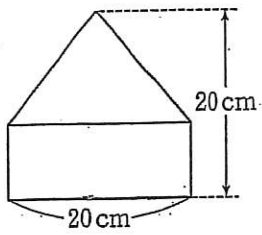


(3)



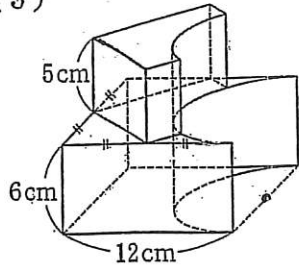
立方体の各面の中心を
結んでできる立体。

(4)



体積の比が
2:1の円柱
と円錐を
組み合わせ
た立体を正
面から見た。

(5)



底面が正方形の直方を重ね、図のように半円柱の側面で切り取った。

(6)

