

中学受験

(演習用)

実戦的解法による

分野別算数 1000

ファイル No. 485

35-U 比と面積(1)

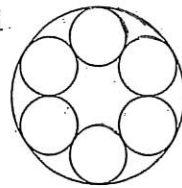
中受ゼミ G

1

円周率は3.14とします。

図1のように、同じ大きさの小さい円が6つと、大きい円が1つあります。小さい円の円周6つの和が207.24cmのとき、大きい円の円周は何cmですか。

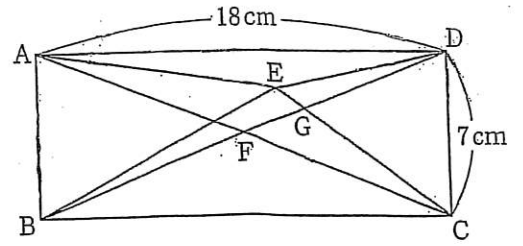
図1.



2

右の図のように、縦<sup>たて</sup>7cm、横18cmの長方形ABCDと、その内側に三角形ABEの面積が $49\text{cm}^2$ である点Eがあります。また、ACとBDが交わる点をF、BDとCEが交わる点をGとします。

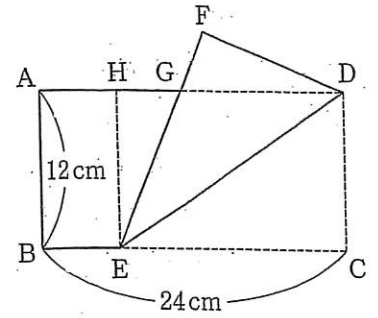
(1) 三角形CDEの面積は何 $\text{cm}^2$ ですか。



(2) 三角形DEGと三角形CGFとでは、どちらの三角形の面積が何 $\text{cm}^2$ 大きいですか。

3

右の図のように、長方形の紙 ABCD を DE を折り目として折り返したところ、三角形 GED の面積が  $78\text{cm}^2$  となり、三角形 DFG と四角形 ABEG の面積比が  $5:17$  となりました。



(1) GD の長さは何 cm ですか。

(2) BE と FG の長さはそれぞれ何 cm ですか。

(3) さらに、長方形 ABEH の部分を EH を折り目として折り返したとき、3 枚に重なっている部分の面積は何  $\text{cm}^2$  ですか。