

中学受験

(演習用)

実戦的解法による

分野別算数 1000

ファイル No. 468

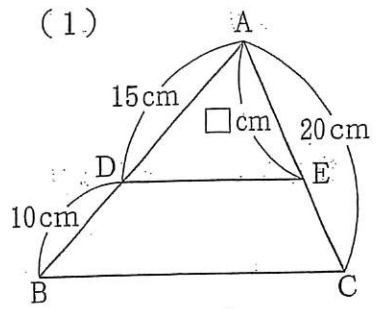
35-D 比と面積(1)

中受ゼミ G

1

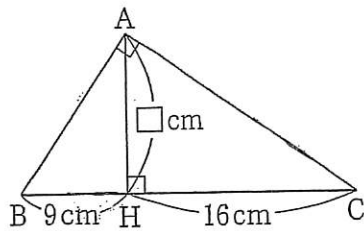
長さ□cmを求めなさい。

(1)

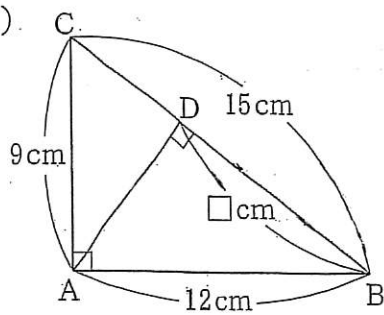


DE と BC は平行

(2)



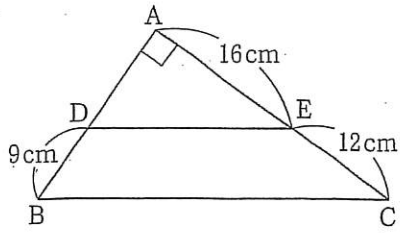
(3)



2

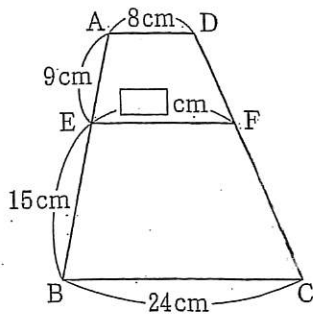
□にあてはまる数を求めなさい。

(1)



BCとDEは平行. 三角形
ADEの面積は□ cm^2 .

(2)



ADとEFとBCは平行.

3

図のように平行四辺形 ABCD において BC の中点を E, BD と AE の交点を F, BD と AC の交点を G とします. このとき, 三角形 AFG の面積は平行四辺形 ABCD の面積の何倍ですか. 分数で答えなさい.

