

中学受験

(演習用)

実戦的解法による

分野別算数 1000

ファイル No. 436

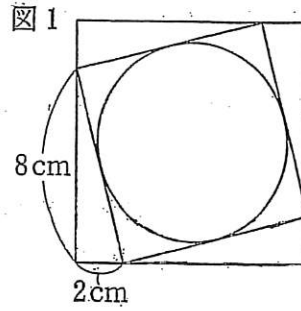
32-0 面積(1)

中受ゼミ G

1

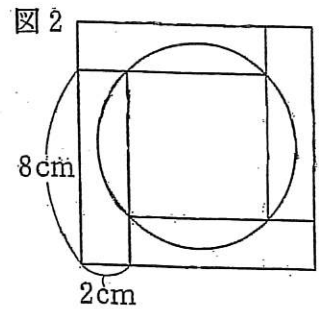
(1) 直角をはさむ2辺の長さが
8cm と 2cm の直角三角形4つを

図1のように並べました。図形の真ん
中にできた正方形にちょうど含まれる
ような円の面積はいくらですか。



(2) 縦^{たて}8cm, 横2cmの長方形4つを

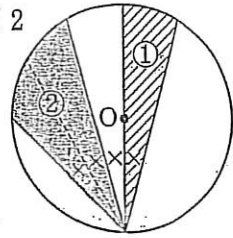
図2のように並べました。図形の真ん
中にできた正方形をちょうど含むような円の面積はいくらですか。



2

図2の斜線部分①と点線部分②の面積をそれぞれ求めなさい。ただし、点Oは円の中心で、円の半径は6cm、×印のついた角の大きさは 15° です。

図2



3

図3は、同じ大きさの正方形を5つ並べたものです。直線ABの長さが10cmのとき、正方形一つ分の面積を求めなさい。

図3

