

中学受験

(演習用)

実戦的解法による

分野別算数 1000

ファイル No. 456

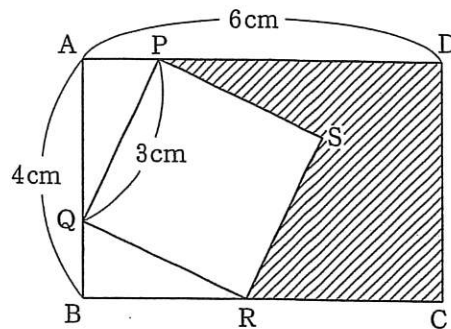
33-L 面積(2)

中受ゼミ G

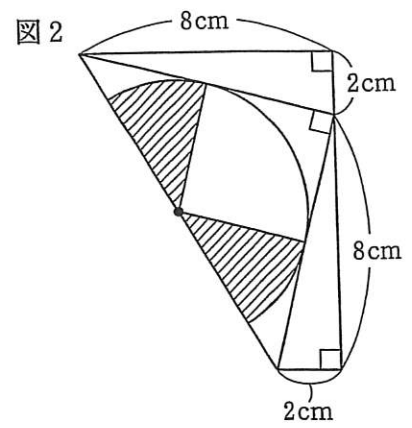
1

(1) 図1のように、長方形 ABCD と正方形 PQRS があります。斜線^{しやせん}の部分の面積は cm^2 です。

図1



(2) 図2の斜線部分の面積は cm^2 です。ただし、円周率は3.14とします。



(3) 図3のように正方形が5個あります。AB=7cmのとき、正方形1個の面積は何 cm^2 ですか。

図3

