

中学受験

(演習用)

実戦的解法による

分野別算数 1000

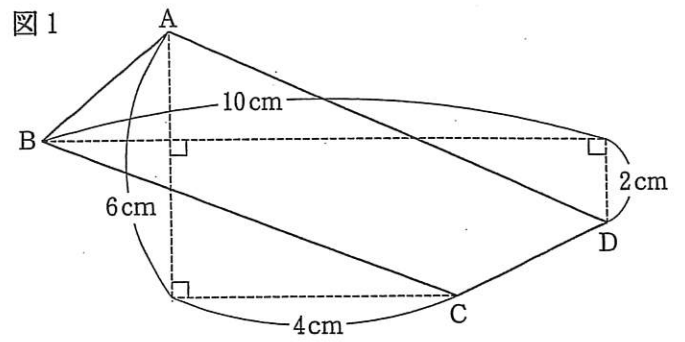
ファイル No. 455

33-K 面積(2)

中受ゼミ G

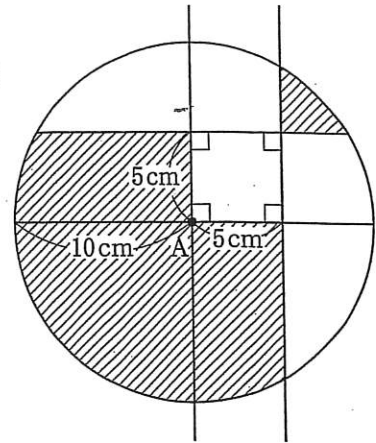
1

(1) 図1の四角形 ABCD の面積を求めなさい。



(2) 図2で、中央の点 A は円の中心です。斜線部分の面積の和は cm^2 です。ただし、円周率を 3.14 とします。

図 2



2

1 辺の長さが 10cm の正方形の紙を 3 枚ずらして置きました。右の図は、そのときの外側の形を示したものです。周囲の長さが 58cm のとき、3 枚の紙が重なっている部分の面積は何 cm^2 になりますか。ただし、図の正方形の縦と横の辺はすべて直角になるように交わっています。

