

中学受験

(演習用)

実戦的解法による

分野別算数 1000

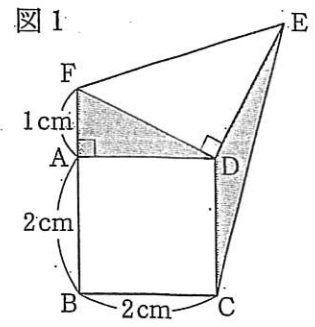
ファイル No. 445

33-A 面積(2)

中受ゼミ G

1

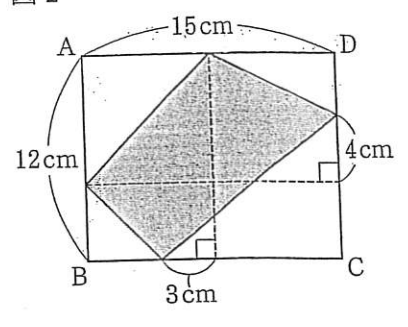
図1において、四角形 ABCD は正方形で、三角形 DEF は直角二等辺三角形です。網目の部分の面積をあわせて何  $\text{cm}^2$  ですか。



2

図2で、四角形 ABCD は長方形です。網目部の面積を求めなさい。

図2



3

図3の四角形 ABCD は 1 辺  
20 cm の正方形です。網目部分の  
面積を求めなさい。

