

中学受験

(テキスト)

実戦的解法による

分野別算数 1000

ファイル No. 409

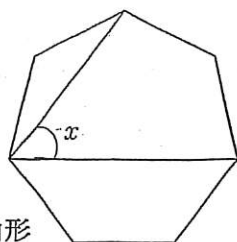
31-N 角度

中受ゼミ G

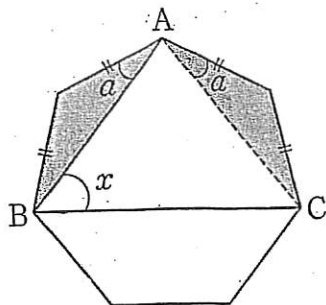
1

角 x の大きさを求めなさい。

(1)



正七角形



(解) 正七角形の1つの外角は、

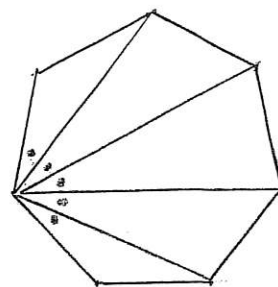
$$360 \div 7 = \frac{360^\circ}{7}$$

正七角形の1つの内角は、 $180^\circ - \frac{360^\circ}{7} = \frac{900^\circ}{7}$

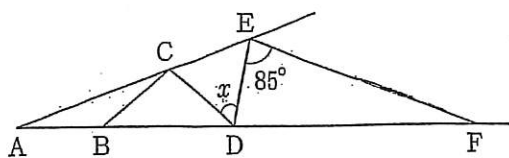
また、 $5a = \frac{900^\circ}{7}$ であるので、(右図参照)

$$a = \frac{180^\circ}{7} \quad \text{更に、} x = 2a = \frac{360^\circ}{7}$$

以上より、求める答は、 $\frac{360^\circ}{7}$ である。



(2)



$$AB = BC = CD = DE, AE = EF$$

(解) 右図参照。

① = a , ② = $2a$, ③ = $3a$ とおく、

$\triangle EAF$ の内角の和より、

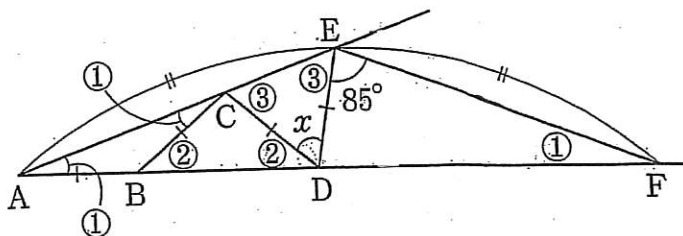
$$5a + 85 = 180$$

$$5a = 95$$

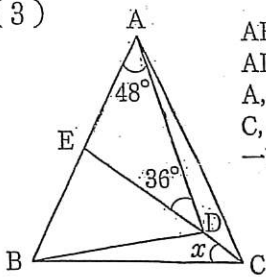
$$a = 19^\circ$$

$$x = 180 - 6 \times 19 = 66^\circ$$

以上より、求める答は、 66° である。



(3)



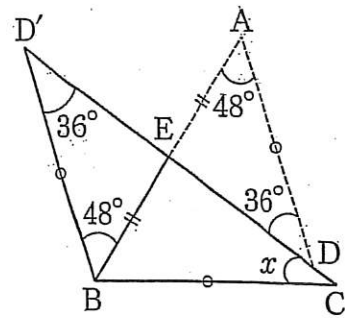
AE=EB,
AD=BC,
A, E, Bと
C, D, Eは
一直線上,

(解) 点Eを中心に $\triangle EAD$ を 180° 回転させると、
AがBに重なり、右図ようになる。

ここで、 $\triangle BCD'$ が二等辺三角形になるので、

$$x = 36^\circ$$

以上より、求める答は、 36° である。



2

図1のような四角形 ABCD において、角 DCA の大きさは 度です。

(解) 右図4を参照。

$\triangle ABD$ の内角から、ア=50°。

よって、 $\triangle ABD$ は二等辺三角形である。……①

また、 $\triangle ABE$ の内角から、イ=80°。

よって、 $\triangle ABE$ は二等辺三角形である。……②

①②より、 $\triangle AED$ は正三角形である。

右図5を参照。

次に、ウ=イ-40°であるので、

$\triangle ECA$ は、 $EA=EC$ の二等辺三角形である。

$$\rightarrow ED=EC$$

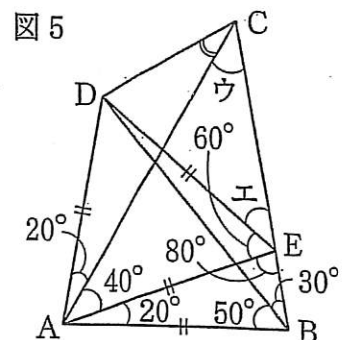
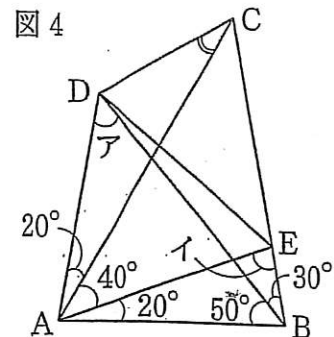
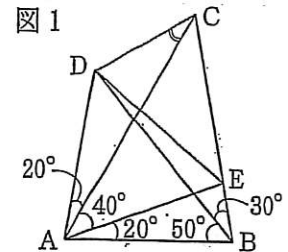
更に、 $\angle E = 180^\circ - 60^\circ - 80^\circ = 40^\circ$ 、

$ED=EC$ より、

$$\angle ECD = (180^\circ - 40^\circ) \div 2 = 70^\circ$$

以上より、 $\angle DCA = 70^\circ - \text{ウ} = 70^\circ - 40^\circ = 30^\circ$

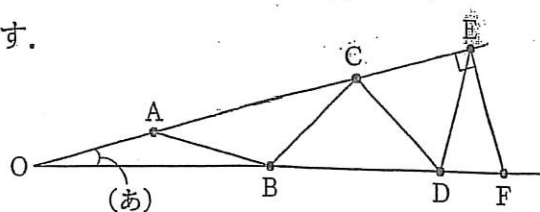
従って、求める答は、 30° である。



3

図において、 $OA=AB=BC=CD=DE=EF$ とします。

(1) (あ)の角の大きさを求めなさい。



(解) 右図のように、(あ) = ①とおくと、

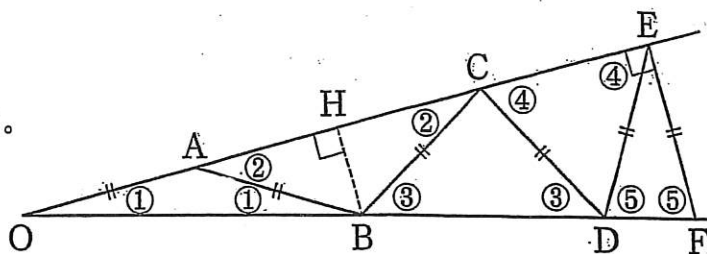
三角形の外角を使って、次ぎ次ぎと、角度が決まっていく。

ここで、 $\angle OEF=90^\circ$ であるので、

$$\textcircled{1} + \textcircled{5} = \textcircled{6} = 90^\circ$$

従って、 $\textcircled{1} = 15^\circ$

以上より、求める答は、 15° である。



(2) EFの長さが10cmのとき、三角形BCEの面積を求めなさい。

(解) 図より、

$$EF=ED=DC=CB=10 \text{ cm,}$$

ここで、 $\triangle CBH$ は、

$\angle BCH=30^\circ$ の直角三角形である。

$$\text{よって、} BH=5 \text{ cm}$$

$$\text{従って、}\triangle BCE\text{の面積は、}\frac{10 \times 5}{2} = 25 \text{ cm}^2$$

以上より、求める答は、 25 cm^2 である。