

小6 算数

ベーシック・テスト

9 - g 問題

中受ゼミ G

1 A, B, C, D, Eの5人が大小2個のさいころを投げました。出た目の和について次のことがわかりました。

- ① AとCの差は6だった。 ② DはEよりも6大きい。
 ③ BとCの差は3だった。 ④ AはDよりも大きい。 ⑤ CとDの差は2だった。

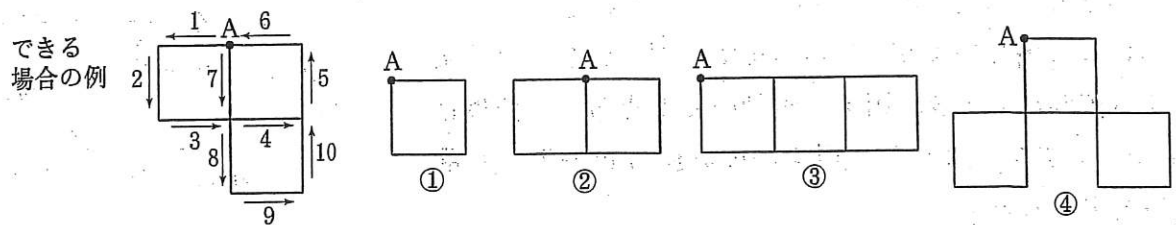
- (1) 5人の和をそれぞれ答えなさい。ただし、上に書かれたことだけでは和が1つに定まらない人には×をつけなさい。
 (2) (1)で×をつけた人がさいころを投げて出た目は何通り考えられるか答えなさい。

2 (1) A組からE組の各組から1人ずつマラソンの代表選手を選んだところ、女子2人と男子3人になりました。レースの結果について、次の(ア)~(オ)がわかっているとき、3着の選手の組と男女を答えなさい。

- (ア) 5人は2分^{かんかく}間隔でゴールした。
 (イ) 女子2人の平均タイムは男子3人の平均タイムより速かった。
 (ウ) 1着と5着は同性であった。
 (エ) A組の生徒はC組の生徒に負けたが、5人の平均タイムより速かった。
 (オ) B組の生徒は男子であり、D組より速くゴールした。

- (2) A, B, Cの3人でチームを組み、リレーをします。この3人に走る順番を聞いたところ、次のように答えました。
 A「私は1番目です」 B「私は2番目です」 C「私は1番目ではありません」
 この3人のうち、2人だけが本当のことを言っています。2番目に走るのはだれですか。

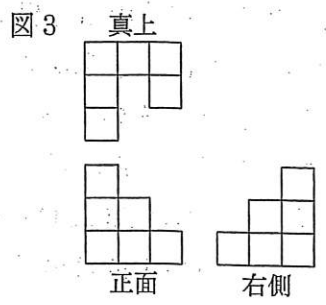
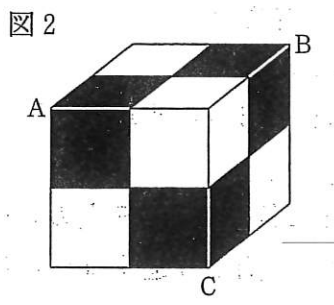
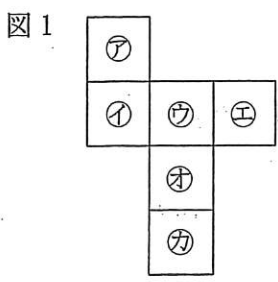
3 以下のような5種類の道があります。それぞれAを出発し、同じ道を通らないですべての道を通ることにします。このようなことができないのは□です。



円周率は3.14とします。

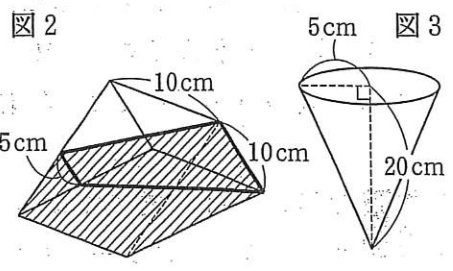
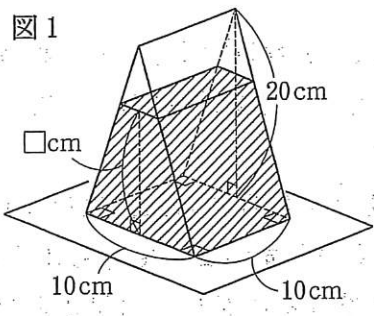
4

- (1) 図1はさいころの展開図です。㊶から㊸には1から6までの数字が1つずつ書かれています。さいころの向かい合う面の数をたすと7です。㊶+㊸=6, ㊷+㊹=6のとき、㊺にあてはまる数字は何通りありますか。
- (2) 同じ大きさの白色と黒色の立方体を4個ずつ使って、図2のような大きな立方体を作りました。この大きな立方体を、3つの頂点A, B, Cを通る平面で切ったとき、切り口の白色と黒色の部分の面積の比を、最も簡単な整数の比で表しなさい。ただし、立方体の内部にも色がついているものとします。
- (3) 一辺が1cmの立方体の積み木を積んで立体を作り、真上、正面、右側から見ると、図3のようになりました。このとき、立体の体積と、表面積を求めなさい。ただし、表面積は床についている部分も含めて計算しなさい。



5

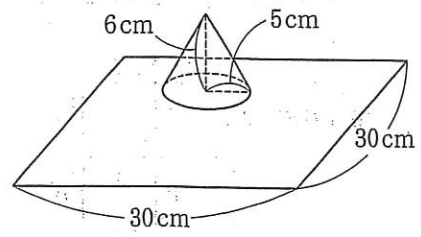
(1) 右の図1のように、水平な台の上に置いた三角柱の容器に水が937.5mL入っています。水面までの高さ□cmを答えなさい。



(2) 同じ容器に図2のように水が入っています。この容器の水の一部を移して、図3の円すいの容器をいっぱいにしたとき、もとの容器に残った水の量 (mL) を答えなさい。

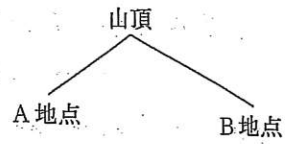
6

1辺が30cmの正方形の上に、底面の半径5cm、高さ6cmの円すいがあります。円すいを、底面が正方形の外に出ないように動かします。円すいが動ける部分をすべて動かすとき、円すいが動いてできる立体の体積は何cm³ですか。ただし、円すいの底面は正方形から離れないものとします。

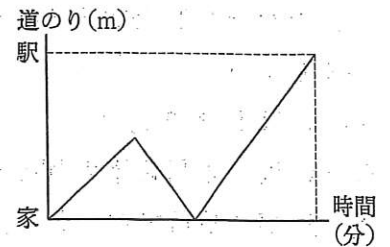


7

- (1) 50mをAさんは35.2秒、Bさんは40秒で泳ぎます。いま2人が同時にスタートして50mを泳ぐとすると、Aさんがゴールしたとき、Bさんはゴールから何m手前にいますか。
- (2) 家から駅まで兄は30分、弟は40分かかります。弟が家を出発した7分後に兄が家を出発すると、兄が弟に追いつくのは兄が出発してから□分後です。
- (3) 家から駅までの道のりを、毎分50mの速さで歩くと予定より3分遅れ、毎分70mの速さで歩くと予定より1分早く着きます。家から駅までの道のりは□mです。
- (4) 一定の速さで走る、長さが□mの列車Aは、秒速18mで走る、長さが80mの列車Bとすれちがうのに5秒、列車Bを追いこすのに50秒かかります。
- (5) 毎時1.8kmの速さで流れている川にそってA町とB町があります。船でA町とB町を往復するのに、上りは3時間20分、下りは1時間40分かかります。A町からB町まで何kmありますか。
- (6) 兄と弟の2人が歩いています。兄が2歩で進む距離を、弟は3歩で進みます。また、兄が5歩進む間に弟は7歩進みます。
- ① 兄が600m進む間に、弟は何m進みますか。
- ② 2人が同時に同じ向きに歩き始め、兄が5000歩進んだとき、2人の距離の差は200mでした。弟は1歩で何cm進みましたか。
- (7) 兄弟2人が同時に家を出発し、兄は分速80m、弟は分速60mで学校に向かって同じ道のりを歩きました。兄は学校に着いた後5分休んで家に引き返したところ、学校から40mの地点で弟と出会いました。家から学校までの道のりは何mですか。
- (8) 図のように山頂をはさんでA地点とB地点があります。行きはA地点から山頂を通ってB地点まで、帰りはB地点から山頂を通ってA地点まで歩きました。行きも帰りも上りは時速4km、下りは時速6kmで歩いたところ、行きは3時間40分かかり、帰りは3時間50分かかりました。A地点から山頂までの道のりは何kmですか。



- (9) Aさんは、家から駅に向かって毎分80mの速さで歩いていました。しかし、ちょうど真ん中の地点で忘れ物に気づき、速さを1.5倍にして家まで戻り、そのままの速さで駅に向かったところ、予定より10分多くかかりました。グラフはAさんの移動の様子を表したものです。家から駅までの道のりは何mですか。



- (10) 兄と弟はA地点とB地点の間の同じ道を歩きます。兄はA地点を9時に出発してB地点に9時50分に着きました。弟はB地点を9時15分に出発してA地点に10時10分に着きました。それぞれ一定の速さで歩いたとすると、2人がすれ違った時刻を求めなさい。