

小6

算数

ベーシック・テスト

3-a 問題

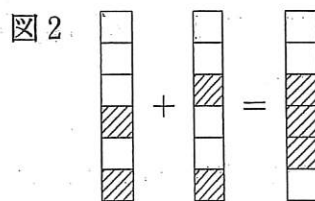
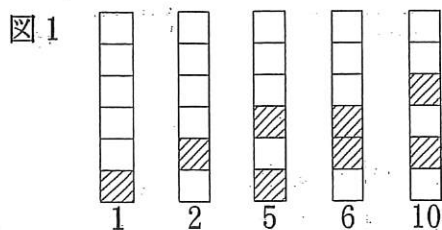
中受ゼミ G

- 1**
- (1) 2から6までのどの整数で割っても1余る, 200より大きく300より小さい数は□です.
- (2) 3で割ると2余り, 4で割ると3余り, 5で割ると4余る数のうち, 500に一番近い数は□です.
- (3) ある整数に3をたすと5で割りきれ, 5をたすと3で割りきれます. このような整数のうち3番目に小さいものは□です.
- (4) 3で割ると2余り, 4で割ると1余る2桁の整数で, 最大の整数を求めなさい.
- (5) 100から200までの整数で, 7で割ると2余る数は何個ありますか.
- (6) 6で割ると3余る整数と, 12で割ると7余る整数があります. この2つの数の和を6で割ると余りはいくつですか.
- (7) 8で割ると商と余りが等しくなる整数の合計を求めなさい.

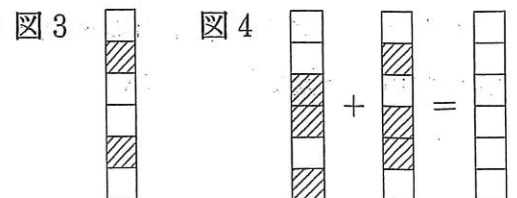
- 2**
- (1) ある整数で145を割ると余りは5で, 380を割ると余りは2となりました. このような整数をすべて求めなさい.
- (2) 2つの数9113, 9986を3けたの整数でそれぞれ割ったところ, 割り切れず余りは等しくなりました. このような3けたの整数をすべて求めなさい.
- (3) 3つの数1277, 1550, 2278をある整数で割ると, 余りはすべて同じになります. このような整数のうちで最も大きいものを求めなさい.

- 3**
- $1 \times 2 \times 3 \times \dots \times 19 \times 20$ を何回か続けて2でわると商が奇数になりました. 2で何回わかりましたか.

- 4**
- 下の図1のように, たて6マスの中にしゃ線を入れて, 数を表すものとします. さらに計算を図2のようにになると約束します.



- (1) 右の図3は, どのような数を表しますか.
- (2) 最大で, いくつまでの数を表すことができますか.
- (3) 図4を計算した答えにしゃ線を入れなさい.



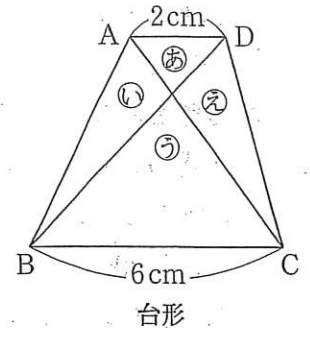
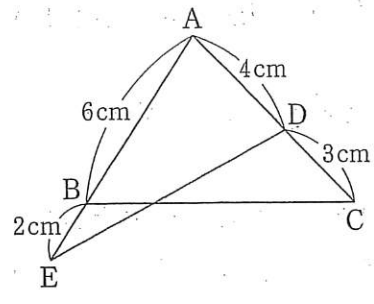
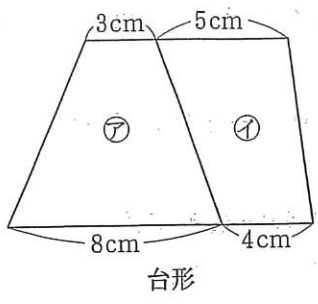
5

次の図形の面積の比を求めなさい。

(1) ㉗ : ㉘

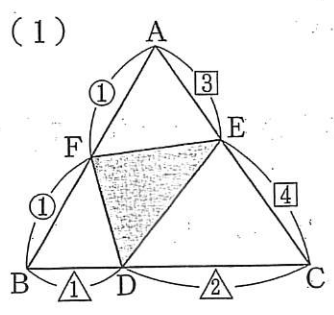
(2) 三角形 ABC : AED

(3) ㉕ : ㉖ : ㉗ : ㉘

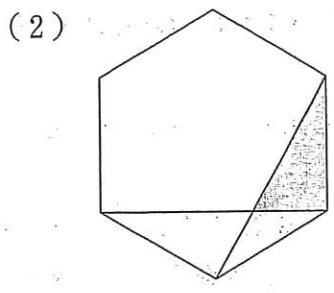


6

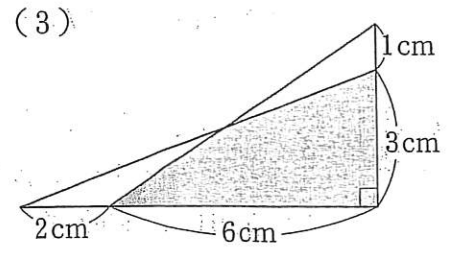
あみめ
網目部分の面積を求めなさい。



三角形 ABC の面積は 84cm^2

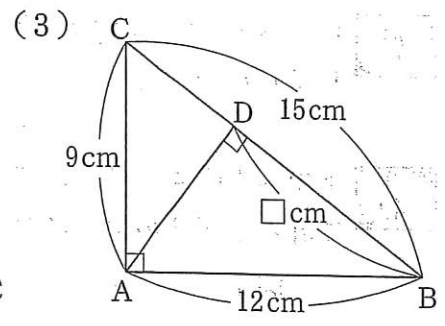
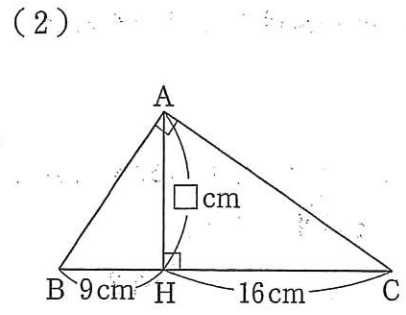
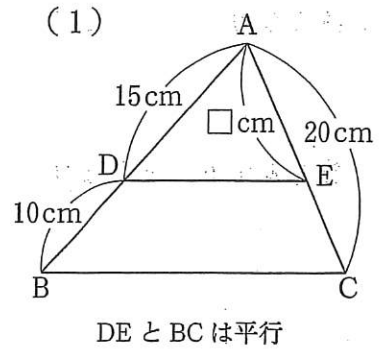


正六角形の面積は 93.42cm^2



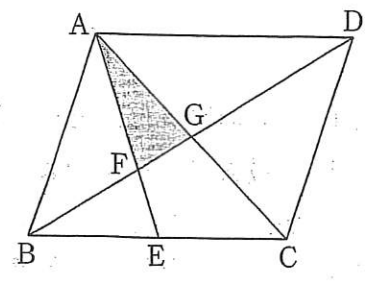
7

長さ□cm を求めなさい。



8

図のように平行四辺形 ABCD において BC の中点を E, BD と AE の交点を F, BD と AC の交点を G とします。このとき、三角形 AFG の面積は平行四辺形 ABCD の面積の何倍ですか。分数で答えなさい。



9

- (1) 168個あるおはじきを、ふゆかさんと、お兄さんと、お姉さんの3人で、5:7:12に分けたとき、ふゆかさんがもらえるおはじきは□個です。
- (2) Aの80%とBの7割5分は同じで、AとBの差が100であるとき、Aは□です。
- (3) A、B、Cの3つの歯車がある。AとBの歯の数の比は3:5で、BとCの歯の数の比は2:3である。このとき、Aが毎秒60回転すると、Cは毎秒□回転することになる。ただし、この3つの歯車はAとB、BとCがそれぞれかみ合っているとする。

10

- (1) A君はもっていたお金の $\frac{1}{4}$ より120円だけ多く使い、次にその残りの $\frac{1}{3}$ より60円だけ多く使ったところ、ちょうど1000円残った。A君がはじめにもっていたお金は□円である。
- (2) A君は、本を1冊読むことにしました。初日は、その本の $\frac{1}{3}$ より20ページ多く読みました。次の日は残りのページの半分だけ読んだので、3日目は全体の $\frac{2}{7}$ を読めばよいことになりました。この本は全部で何ページありますか。
- (3) 仕入れた品物に2割増しの定価をつけ、定価の1割引きで売ったところ、192円の利益がありました。仕入れた品物の金額は□円です。
- (4) ある美術館では、中学生の入場料金は1人300円です。ただし、団体料金として、20人以上40人未満の場合は15%引きになり、40人以上の場合は20%引きになります。このとき、40人未満でも少なくとも□人いれば、40人の団体料金で入る方が得です。
- (5) 水の入ったプールに2本の棒を底からまっすぐに立てて、長い棒の $\frac{1}{4}$ 、短い棒の $\frac{1}{6}$ が水面から出ています。2本の棒の長さのちがいは12cmです。水の深さは何cmですか。
- (6) 原価が1個720円の品物を、定価の8%引きで25個売るときの利益は、定価の10%引きで30個売るときの利益と等しくなります。この品物1個の定価はいくらですか。

11

- (1) 3%の食塩水500gに7%の食塩水300gと水200gを加えると□%の食塩水ができます。
- (2) 5%、10%、15%の食塩水を5:2:1の割合で混ぜたときの食塩水の濃度は□%である。
- (3) 5%の食塩水400gに11%の食塩水を□g加えると、9%の食塩水ができました。
- (4) 濃度15%の食塩水が100gあります。この食塩水の半分を捨て、50gの水を加えます。この操作を4回繰り返した後の食塩水の濃度は□%です。