

**小6**

**算数**

**ベーシック・テスト 3**

**A-2 解説**

**中受ゼミ G**

# 1

(1) (解) 一般項は、(11の倍数) + 1 = 11n + 1  
 27番目は、11 × 27 + 1 = 298  
 よって、求める答えは、298である。

(2) (解) (6, 8)の最小公倍数は、24であり、  
 一般項は、(24の倍数) + 4 = 24n + 4  
 1番目は、24 × 1 + 4 = 28  
 2番目は、24 × 2 + 4 = 52  
 3番目は、24 × 3 + 4 = 76  
 4番目は、24 × 4 + 4 = 100  
 2ケタの整数は、28, 52, 76の3個であり、  
 よって、求める答えは、3個である。

(3) (解) 3で割ると、1余る → 2たすと、割り切れる  
 5で割ると、3余る → 2たすと、割り切れる  
 7で割ると、5余る → 2たすと、割り切れる  
 (3, 5, 7)の最小公倍数は、105であるので、□ + 2 = (105の倍数)  
 一般項は、□ = (105の倍数) - 2 = 105n - 2  
 1番目は、105 × 1 - 2 = 103  
 よって、求める答えは、103である。

# 2

(1) (解) 2009は7の倍数であるので、  
 2008 × 2009 × 2010は、7で割り切れる。  
 よって、2007 - 2011 + 7 = 3の余りを考えればよい。  
 以上より、求める答は、3である。

(2) (解) □ ÷ 28 = 27...27  
 □ = 28 × 27 + 27 = (28 + 1) × 27 = 29 × 27 = 783  
 以上より、求める答は、783である。

(3) (解) 5進法を考える。

588 = 5 × 5 × 5 × 4 + 5 × 5 × 3 + 5 × 2 + 3  
 よって、求める答は、4, 3, 2である。

5) 588  
 5) 117...3 → 1の位  
 5) 23...2 → 5の位  
       4...3 → 25の位  
       ↳ 125の位

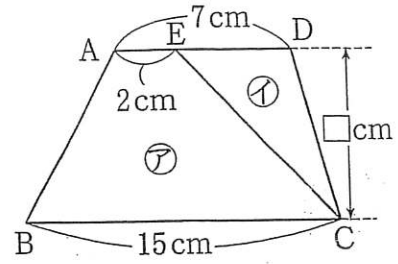
(1) (解) 高さが等しい図形の場合、

面積の比=底辺の長さの比より (右図参照)

$$ア : イ = (15 + 2) : (7 - 2) = 17 : 5$$

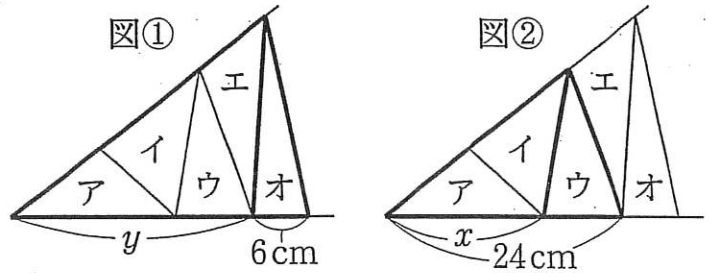
$$5 \div 17 = \frac{5}{17}$$

よって、求める答は、 $\frac{5}{17}$ である。



(2) (解) 図①より、 $y = 6 \times 4 = 24$  cm

図②より、 $x = 24 \times \frac{2}{3} = 16$  cm



(3) (解) 右図より、ア : イ : ウを求める。

$$ア : イ = 4 : 3 \quad \times 2$$

$$\frac{ア : イ = 8 : 6}{イ : ウ = 2 : 3 \quad \times 3}$$

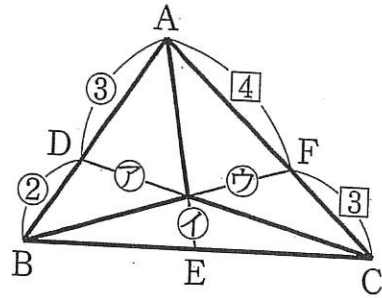
$$ア : イ = 8 : 6$$

$$\frac{ア : イ = 8 : 6}{イ : ウ = 6 : 9}$$

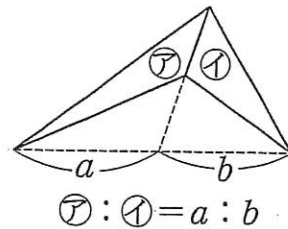
$$ア : イ : ウ = 8 : 6 : 9$$

$$BE : EC = ア : ウ = 8 : 9$$

よって、求める答は、8 : 9である。



「ブーメラン型四角形、面積比の公式」



$$ア : イ = a : b$$

4

(1) (解) 下から上へと解いていく。

$$\boxed{\frac{1}{2}} = \textcircled{\frac{1}{6}} + 30$$

$$\Downarrow \quad \times 2$$

$$\boxed{1} = \textcircled{\frac{1}{3}} + 60$$

$$\textcircled{1} = \textcircled{\frac{1}{4}} + \textcircled{\frac{1}{3}} + 60$$

$$\textcircled{\frac{5}{12}} = 60$$

$$\Downarrow \quad \div \frac{5}{12}$$

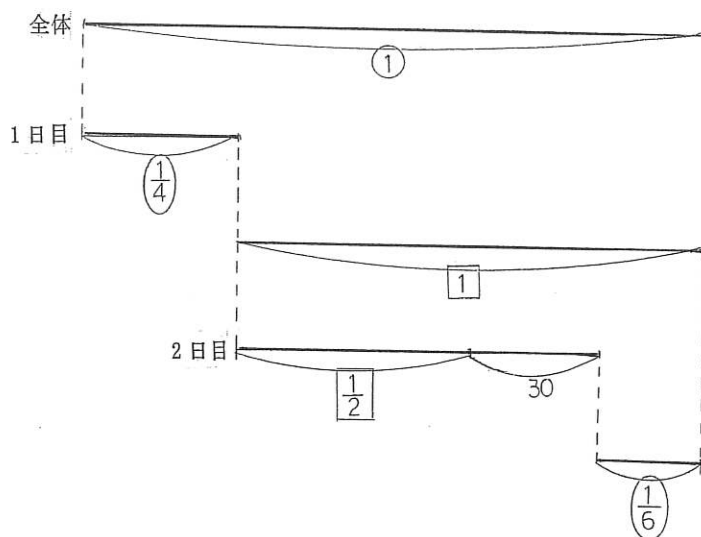
$$\textcircled{1} = 60 \div \frac{5}{12} = 60 \times \frac{12}{5} = 144 \text{ ページ}$$

よって、求める答は、144ページである。

(2) (解) 比例配分で解く。

$$180^\circ \times \frac{7}{12} = 105^\circ$$

よって、求める答は、105°である。



5

(1) (解) 下から上へと解いていく。

$$\frac{1}{2} + \frac{1}{6} + \frac{1}{6} = \frac{5}{6}$$

$$1 - \frac{5}{6} = \frac{1}{6}$$

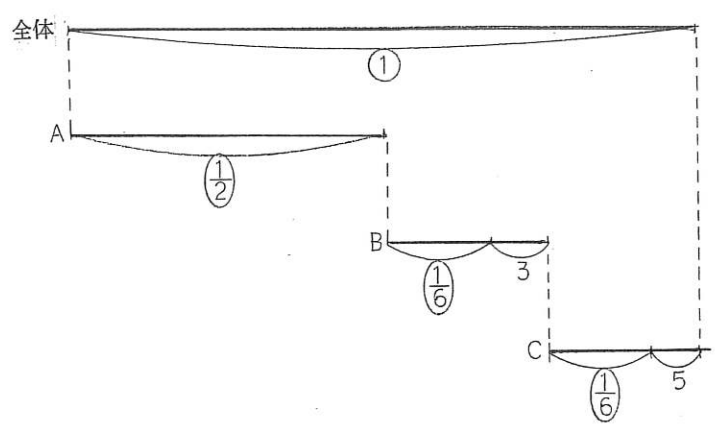
$$\frac{1}{6} = 8$$

↓ × 6

$$\textcircled{1} = 48 \text{ 個}$$

$$48 \times \frac{1}{6} + 5 = 13 \text{ 個}$$

よって、C君は、13個である。



(2) (解) 右図より、

$$x = 180 \times \frac{1}{9} = 20 \text{ g}$$

よって、求める答は、20gである。

