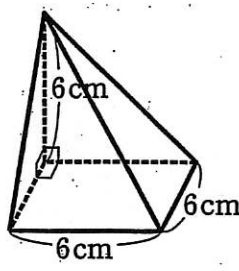
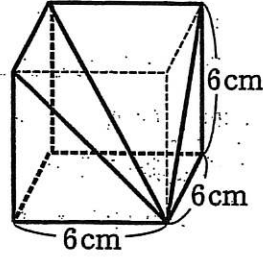


6. 立体(影、展開図、水槽)
①-B

氏名		
----	--	--

/100

60分

1	(1)		(2)		(3)	144 cm ³
3 × 各4点						

2	(1)	20 個	(2)	14 個	(3)	最小の個数 9 個	最大の個数 15 個
---	-----	------	-----	------	-----	-----------	------------

4 × 各5点

3	(1)	1331 個	(2)	286 個	(3)	285 個
---	-----	--------	-----	-------	-----	-------

3 × 各4点

4	(1)	表面積 192 cm ²	体積 144 cm ³	(2)	96 cm ³	(3)	108 cm ³
---	-----	-------------------------	------------------------	-----	--------------------	-----	---------------------

4 × 各5点

5	(1)	え	(2)	48 個	(3)	3 : 1
---	-----	---	-----	------	-----	-------

3 × 各4点

6	(1)	0.5 倍	(2)	18 cm	(3)	$\frac{13}{36}$ 倍
---	-----	-------	-----	-------	-----	-------------------

7点

3 × 各4点

7	(1)	1055.04 cm ³	(2)	514 cm ³	(3)	628 cm ³
---	-----	-------------------------	-----	---------------------	-----	---------------------

3 × 各4点