

# 小6 算数

ベーシック・テスト

7-b 解答解説

中受ゼミ G

# 7 - b

1

(1) (解) 表を書く。

500円	2			1						
100円	3	2	1	8	7	6	5	...	2	1
50円	2	4	6	2	4	6	8	...	14	16

表より、 $3 + 8 = 11$  通り

よって、求める答は、11通りである。

(2) (解) 表を書く。

10	110	...	310	410
20	120	...	320	420
30	130	...	330	430
50	150	...	350	
60	160	...	360	
70	170	...	370	
80	180	...	380	
100	200	300	400	

表より、 $8 \times 4 + 3 = 35$  通り

よって、求める答は、35通りである。

# 7 - b

2

(1) (解) 図1より、平行四辺形を数える。

- 1 × 1 の平行四辺形      3 × 3 = 9    個
- 1 × 2 の平行四辺形      2 × 3 = 6    個
- 1 × 3 の平行四辺形      1 × 3 = 3    個
- 2 × 1 の平行四辺形      2 × 3 = 6    個
- 2 × 2 の平行四辺形      2 × 2 = 4    個
- 2 × 3 の平行四辺形      1 × 2 = 2    個
- 3 × 1 の平行四辺形      1 × 3 = 3    個
- 3 × 2 の平行四辺形      1 × 2 = 2    個
- 3 × 3 の平行四辺形              1    個

$$9 + 6 + 3 + 6 + 4 + 2 + 3 + 2 + 1 = 36 \text{ 個}$$

以上より、求める答は、36個である。

(別解)

① たて線より2本を選ぶ。 →  $4C_2 = \frac{4 \times 3}{2} = 6$  通り

② 横線より2本を選ぶ。 →  $4C_2 = \frac{4 \times 3}{2} = 6$  通り

①②より、 $6 \times 6 = 36$  通り

(2) (解)

① 左上の頂点の選び方が、たてに2個、横に2個選べるので、

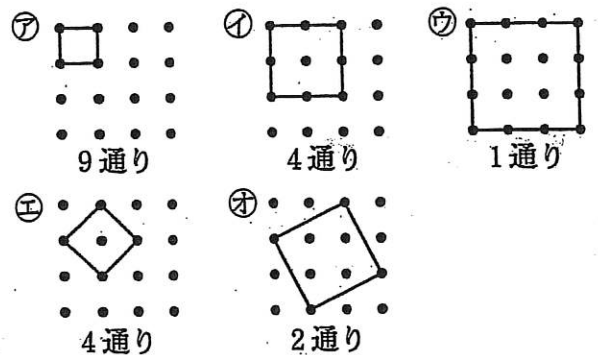
$$2 \times 2 = 4 \text{ 通り}$$

よって、求める答は、4個である。

② 右図のように、ア~オの5パターンがある。

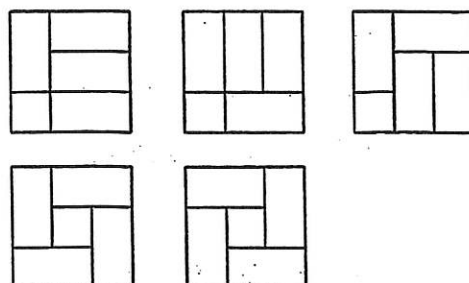
$$9 + 4 + 1 + 4 + 2 = 20 \text{ 通り}$$

よって、求める答は、20通りである。



(3) (解) 右図のように、5パターンがある。

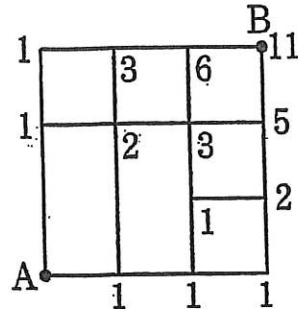
よって、求める答は、5通りである。



# 7 - b

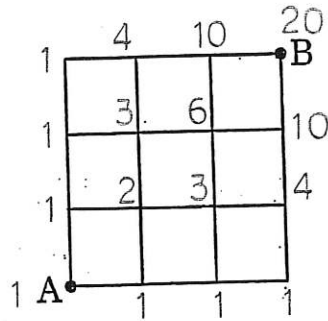
3

(1) (解) 右図より、11通りある。  
よって、求める答は、11通りである。

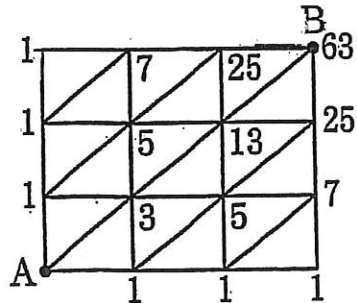


(2) (解)

① 右図より、20通りある。  
よって、求める答は、20通りである。



② 右図より、63通りある。  
よって、求める答は、63通りである。



# 7 - b

## 4

(1) (解) ① 出る目の総数は、 $6 \times 6 \times 6 = 216$  通り  
 積が奇数となるのは、奇数  $\times$  奇数  $\times$  奇数のときであり、  
 $3 \times 3 \times 3 = 27$  通り  
 よって、偶数となるのは、 $216 - 27 = 189$  通り  
 以上より、求める答は、189通りである。

(解) ② 樹形図を書いた方がよい。3回の目の和は、3~18であるので、  
 合計が、4の倍数となるのは、4, 8, 12, 16のときである。

(i) 4のとき

1 — 1 — 2                      3 通り

(ii) 8のとき

1  $\begin{cases} 1 - 6 & 3 \text{ 通り} \\ 2 - 5 & 6 \text{ 通り} \\ 3 - 4 & 6 \text{ 通り} \end{cases}$

2  $\begin{cases} 2 - 4 & 3 \text{ 通り} \\ 3 - 3 & 3 \text{ 通り} \end{cases}$

(iii) 12のとき

1 — 5 — 6                      6 通り

2  $\begin{cases} 4 - 6 & 6 \text{ 通り} \\ 5 - 5 & 3 \text{ 通り} \end{cases}$

3  $\begin{cases} 3 - 6 & 3 \text{ 通り} \\ 4 - 5 & 6 \text{ 通り} \end{cases}$

4 — 4 — 4                      1 通り

(iv) 16のとき

4 — 6 — 6                      3 通り

5 — 5 — 6                      3 通り

※「覚えておいた方がよい」

<p>① (a, b, c)                  全部数字が違う場合  <math>3 \times 2 \times 1 = 6</math>通り</p> <p>a b c                  a c b                  b a c                  b c a                  c a b                  c b a</p>	<p>② (a, a, b)                  1つ数字が違う場合                  3通り</p> <p>a a b                  a b a                  b a a</p> <p>③ (a, a, a)                  全部数字が同じ場合                  1通り</p> <p>a a a</p>
---------------------------------------------------------------------------------------------------------------------------------------------------------------------------------------------------------------------------------------------------	---------------------------------------------------------------------------------------------------------------------------------------------------------------------------------------------------------------------------------------

サイコロが、大中小と3つ全部違う場合は、上のようになる。

$$3 \times 8 + 6 \times 5 + 1 = 55 \text{ 通り}$$

以上より、求める答は、55通りである。

(2) (解)

① 2回で終了する樹形図を書く。

① 1-□ のとき、□=4~6の、3通り

② 2-□ のとき、□=3~6の、4通り

③ 3-□ のとき、□=2~6の、5通り

④ 4-□ のとき、□=1~6の、6通り

$$3 + 4 + 5 + 6 = 18 \text{ 通り}$$

以上より、求める答は、18通りである。

② ① 1回目で終了するのは、5, 6の、2通り

② 2回目で終了するのは、上の①より、18通り

③ 3回目で終了するのは、上の①のように樹形図を書く。

1-1-□ のとき、□=3~6の、4通り

1-2-□ のとき、□=2~6の、5通り

1-3-□ のとき、□=1~6の、6通り

2-1-□ のとき、□=2~6の、5通り

2-2-□ のとき、□=1~6の、6通り

3-1-□ のとき、□=1~6の、6通り

$$4 + 5 \times 2 + 6 \times 3 = 32 \text{ 通り}$$

①~③より、 $2 + 18 + 32 = 52$  通り

以上より、求める答は、52通りである。

③ ① ①の樹形図より、 3-2

4-2 の2通り

② ②の樹形図より、 1-2-2

1-3-2

2-1-2

2-2-2

3-1-2 の5通り

③ 4回目で終了するのは、1-1-1-2

1-1-2-2

1-2-1-2

2-1-1-2 の4通り

④ 5回目で終了するのは、1-1-1-1-2 の1通り

①~④より、 $2 + 5 + 4 + 1 = 12$  通り

以上より、求める答は、12通りである。

# 7 - b

5

(1) (解) 上/下/前/後/左/右の6方向から見た図で考える。

右図参照。

① 上/下

$$(15 \times 6 - 1 \times 1) \times 2 = 178 \text{ cm}^2$$

② 前/後

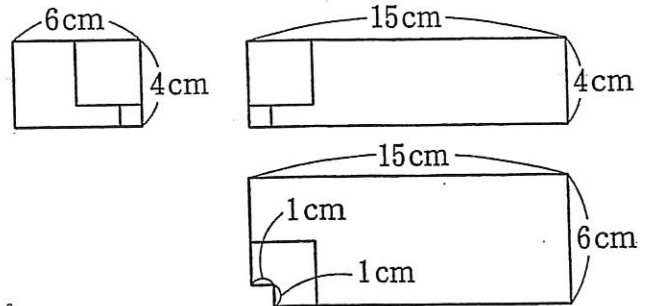
$$4 \times 6 \times 2 = 48 \text{ cm}^2$$

③ 左/右

$$15 \times 4 \times 2 = 120 \text{ cm}^2$$

①~③より、 $178 + 48 + 120 = 346 \text{ cm}^2$

以上より、求める表面積は、 $346 \text{ cm}^2$ である。



(2) (解) (3個がバラバラの状態の表面積の合計) - (くっついている部分の表面積の合計) で、求める。

$$\begin{aligned} \text{(3個がバラバラの状態の表面積の合計)} &= (3 \times 4 + 3 \times 5 + 4 \times 5) \times 2 \times 3 \\ &= 282 \text{ cm}^2 \end{aligned}$$

$$\begin{aligned} \text{(くっついている部分の表面積の合計)} &= (4 \times 3 + 3 \times 2 + 3 \times 4) \times 2 \\ &= 60 \text{ cm}^2 \end{aligned}$$

以上より、 $282 - 60 = 222 \text{ cm}^2$

よって、求める表面積は、 $222 \text{ cm}^2$ である。

(3) (解) 右図より、

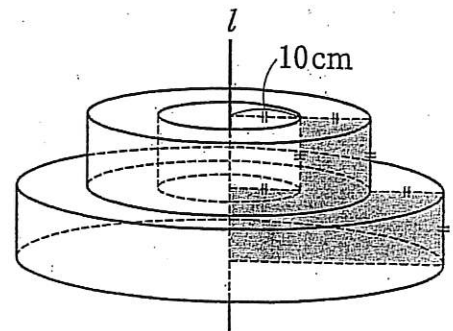
① 上/下  $30 \times 30 \times \pi \times 2 = 1800\pi \text{ cm}^2$

② 側面は外側と内側がある。

$$\begin{aligned} &30 \times 2 \times \pi \times 10 + 20 \times 2 \times \pi \times 10 + 10 \times 2 \times \pi \times 10 \\ &= 1200\pi \text{ cm}^2 \end{aligned}$$

①②より、 $1800\pi + 1200\pi = 3000\pi = 9420 \text{ cm}^2$

以上より、求める表面積は、 $9420 \text{ cm}^2$ である。



(4) (解) 円すいの側面積を上下たす。右図より、半径を  $x$  cm とおくと、

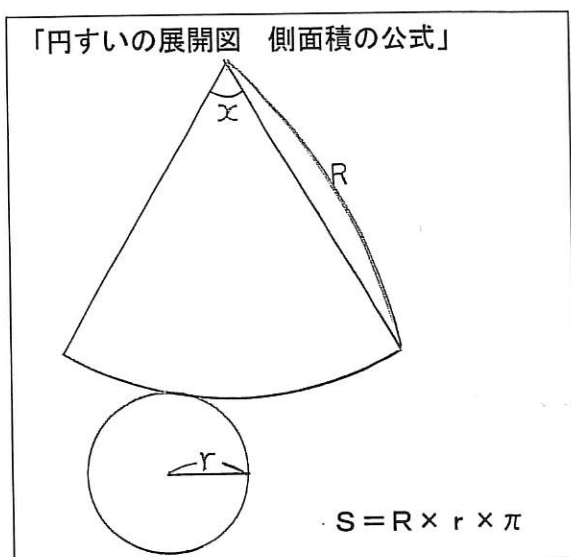
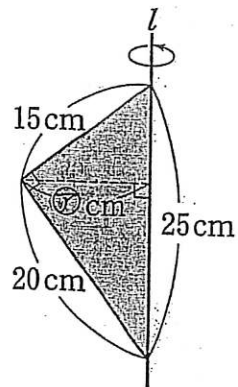
$$\frac{15 \times 20}{2} = \frac{25 \times x}{2}$$

$$x = \frac{15 \times 20}{25} = 12 \text{ cm}$$

「円すいの展開図 側面積の公式」より、

$$\begin{aligned} 15 \times 12 \times \pi + 20 \times 12 \times \pi &= 420\pi \text{ cm}^2 \\ &= 1318.8 \text{ cm}^2 \end{aligned}$$

以上より、求める表面積は、 $1318.8 \text{ cm}^2$ である。





# 7 - b

6

(1) (解) 右図のように、たて、横、高さを、 $a$ 、 $b$ 、 $c$ とおくと、

$$ab = 48 \quad \dots\dots①$$

$$bc = 84 \quad \dots\dots②$$

$$ca = 112 \quad \dots\dots③$$

この方程式を解く。

②÷①より、 $\frac{a}{c} = \frac{4}{7}$  これより、 $a = 4x$ 、 $c = 7x$ とおくと、

$$4x \times 7x = 112$$

$$28x^2 = 112$$

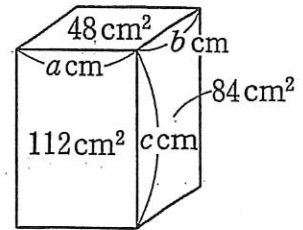
$$x^2 = 4$$

$$x = 2$$

よって、 $a = 8$ 、 $b = 6$ 、 $c = 14$  となる。

体積は、 $8 \times 6 \times 14 = 672 \text{ cm}^3$

以上より、求める答は、 $672 \text{ cm}^3$ である。



(2) (解) 直方体3つの面の面積を、 $A \text{ cm}^2$ 、 $B \text{ cm}^2$ 、 $C \text{ cm}^2$ とおくと、

$$A \times 2 + B \times 4 + C \times 4 = 344 \quad \dots\dots①$$

$$A \times 4 + B \times 2 + C \times 4 = 358 \quad \dots\dots②$$

$$A \times 4 + B \times 4 + C \times 2 = 368 \quad \dots\dots③$$

この方程式を解く。

①+②+③より、 $A \times 10 + B \times 10 + C \times 10 = 1070$

これを5で割って、 $A \times 2 + B \times 2 + C \times 2 = 214 \text{ cm}^2$

以上より、求める答は、 $214 \text{ cm}^2$ である。

(3) (解) 1回切断すると、正方形が2枚増える。

図では、4回切断しているので、 $2 \times 4 = 8$  枚増えている。

$$(6 + 8) \div 6 = \frac{7}{3} \text{ 倍}$$

よって、求める答は、 $\frac{7}{3}$  倍である。

# 7 - b

7

(解)

「円すいの展開図 中心角の公式」より、

$$\frac{5}{20} = \frac{x}{360}$$

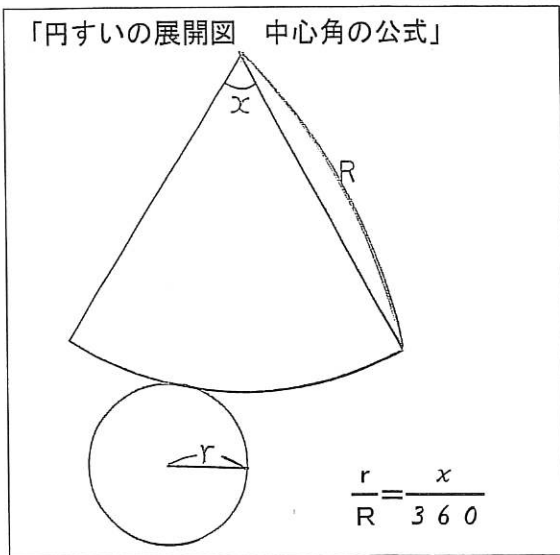
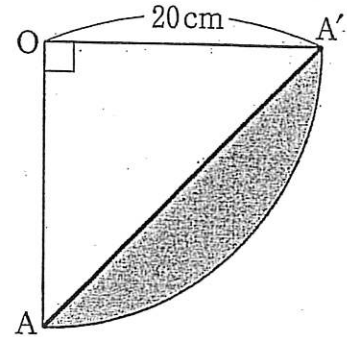
$$x = 360 \times \frac{1}{4} = 90^\circ$$

求める面積は、右図より、

$$20 \times 20 \times \pi \times \frac{1}{4} - \frac{20 \times 20}{2} = 100\pi - 200$$

$$= 114 \text{ cm}^2$$

以上より、求める面積は、114 cm<sup>2</sup>である。



7 - b

8

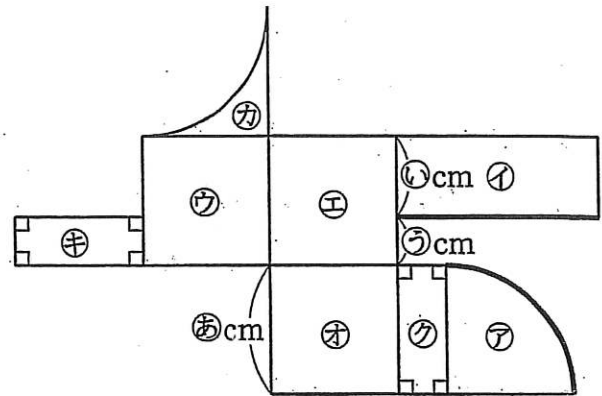
(1) (解) 右図より、(あ) =  $x$  cm とおくと、

$$x \times x \times \pi \times \frac{1}{4} = 50,24$$

この方程式を解く。  $x^2 = 64$

$$x = 8 \text{ cm}$$

よって、求める答は、8 cm である。



(2) (解) 右図より、(い) =  $y$  cm とおくと、

$$(y + 8 \times 2 \times \pi \times \frac{1}{4}) \times 2 = 35,12$$

この方程式を解く。  $2y = 35,12 - 8\pi$

$$2y = 10$$

$$y = 5 \text{ cm}$$

$$(う) = 8 - 5 = 3 \text{ cm}$$

① 表面積は右図より、

$$(ア) + (カ) \text{ は、正方形、(イ) の横の長さは、} 4\pi = 12,56 \text{ cm}$$

$$8 \times 8 \times 4 + 8 \times 3 \times 2 + 5 \times 12,56 = 366,8 \text{ cm}^2$$

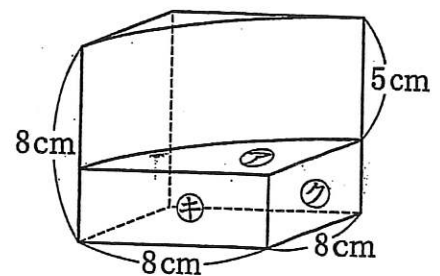
よって、求める表面積は、366,8  $\text{cm}^2$  である。

② 体積は右図より、

$$8 \times 8 \times 8 - 8 \times 8 \times \pi \times \frac{1}{4} \times 5 = 512 - 80\pi$$

$$= 260,8 \text{ cm}^3$$

よって、求める体積は、260,8  $\text{cm}^3$  である。



# 7 - b

9

(1) (解) 右の進行グラフより、

$$A - B = 1710 \div 90 = 19 \text{ m/分} \quad \dots\dots ①$$

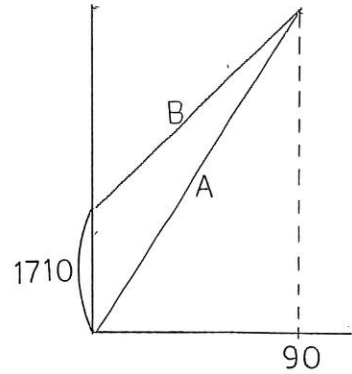
$$A + B = 1710 \div 10 = 171 \text{ m/分} \quad \dots\dots ②$$

$$① + ② \text{より、} 2A = 190$$

$$A = 95 \text{ m/分}$$

$$A = 95 \text{を、} ② \text{に代入して、} B = 76 \text{ m/分}$$

以上より、求める答は、分速76mである。



(2) (解) 右の進行グラフより、

いつものA君の速さを、 $x$  m/分とすると、

$$15x - 12(x + 10) = 96$$

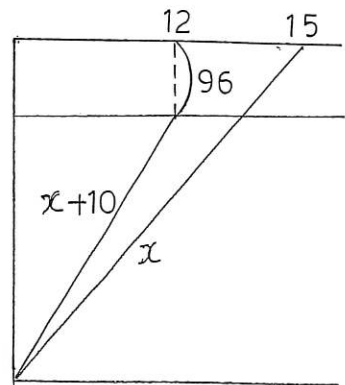
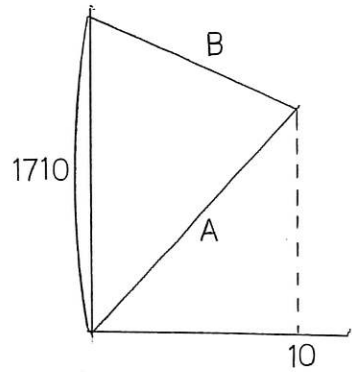
この方程式を解く。

$$3x = 216$$

$$x = 72 \text{ m/分}$$

$$72 \times 15 = 1080 \text{ m}$$

以上より、求める答は、1080mである。



(3) (解) 右の進行グラフより、

32分後のAB間のきより ( $x$ ) は、

$$(90 - 65) \times 32 = 25 \times 32 \text{ m}$$

このきよりをBとCが5分で、出会っているので、

$$25 \times 32 = (66 + c) \times 5$$

$$c = 95 \text{ m/分}$$

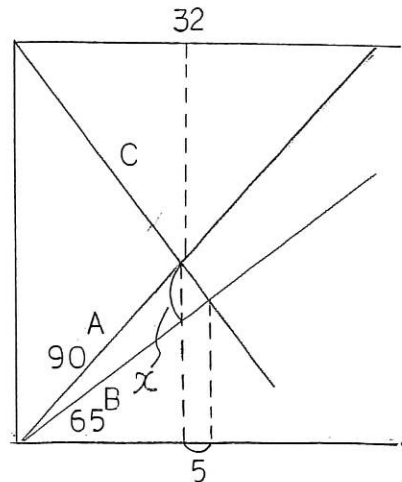
②池の周りのきよりは、AとCが32分かけて、

出会っているので、

$$(90 + 95) \times 32 = 5920 \text{ m}$$

以上より、 $c$ の速さは、分速95m、

池の周りのきよりは、5920mである。



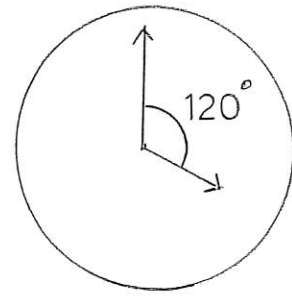
7 - b

10

(1) (解) 右図のように、追いつく角度が、 $120^\circ$  であるので、

$$120 \div 5.5 = 120 \times \frac{2}{11} = \frac{240}{11} = 21\frac{9}{11} \text{ 分}$$

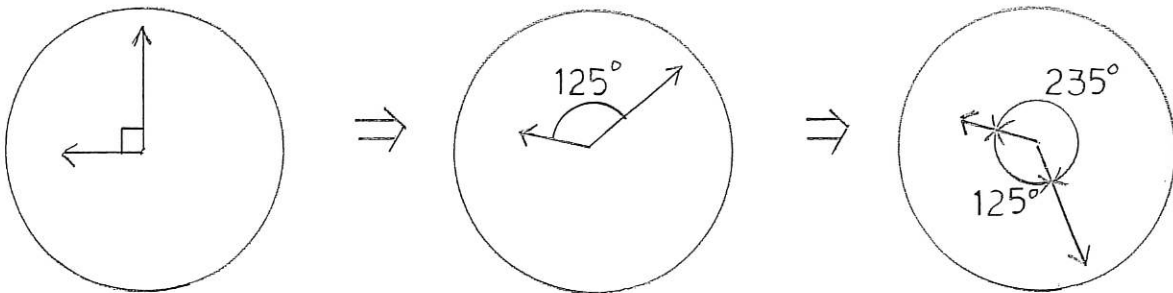
よって、求める答は、4時  $21\frac{9}{11}$  分である。



(2) (解) 下の図より、 $125^\circ \rightarrow 235^\circ$  までの時間を求めればよい。

$$(235 - 125) \div 5.5 = 110 \times \frac{2}{11} = 20 \text{ 分}$$

よって、求める答は、20分である。



(3) (解) 右図より、 $x$  分後に対象となるとすると、

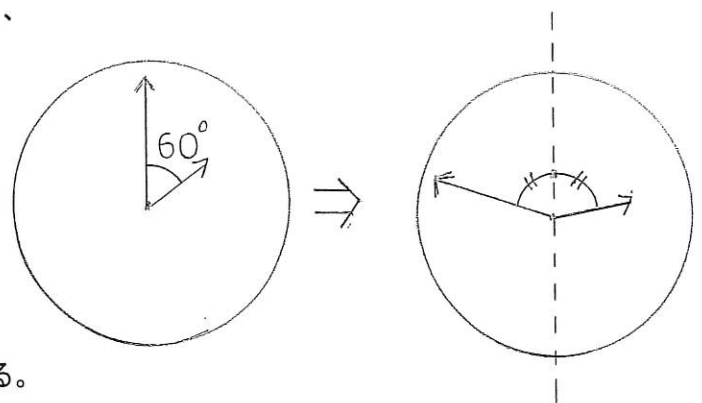
$$60 + 0.5x = 360 - 6x$$

この方程式を解く。

$$\frac{13}{2}x = 300$$

$$x = \frac{600}{13} = 46\frac{2}{13} \text{ 分}$$

よって、求める答は、2時  $46\frac{2}{13}$  分である。



# 7 - b

11

(1) (解) 通過算は、整理するため、必ず、表を書く。

	長さ	速さ
A	100	19
B	110	21

すれ違うのに、 $x$ 秒かかるとすると、

$$100 + 110 = (19 + 21) \times x$$

$$40x = 210$$

$$x = 5.25 \text{ 秒}$$

(2) (解)

	長さ	速さ
列車	$x$	$y$

$$300 + x = 25y \quad \dots\dots①$$

$$480 + x = 37y \quad \dots\dots②$$

$$② - ① \text{ より、} 12y = 180$$

$$y = 15 \text{ m/秒}$$

よって、求める答は、秒速15mである。

(3) (解) 時速を秒速にする。  $\frac{72000}{3600} = 20 \text{ m/秒}$ 、 $\frac{108000}{3600} = 30 \text{ m/秒}$

	長さ	速さ
普通	200	20
特急	140	30

トンネルの長さを、 $x$  mとおくと、

$$\frac{x + 200}{20} - \frac{x + 140}{30} = 47$$

$$\text{両辺に} 60 \text{ をかけて、} 3(x + 200) - 2(x + 140) = 2820$$

$$3x + 600 - 2x - 280 = 2820$$

$$x = 2500 \text{ m}$$

以上より、トンネルの長さは、2500mである。

7 - b

12

(1) (解) 右の進行グラフより、  
川の流れの速さを、 $x$  km/時とおくと

$$(7.2 - x) \times \frac{8}{3} = 12$$

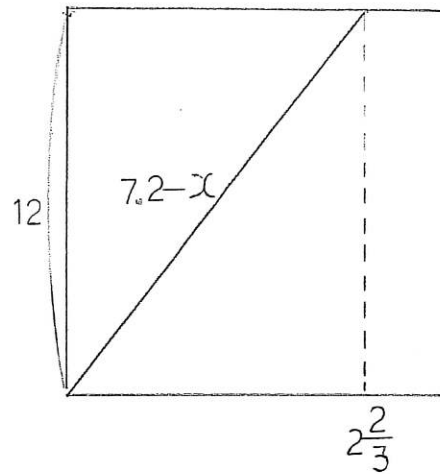
$$8(7.2 - x) = 36$$

$$7.2 - x = 4.5$$

$$x = 2.7 \text{ km/時}$$

$$\frac{2700}{60} = 45 \text{ m/分}$$

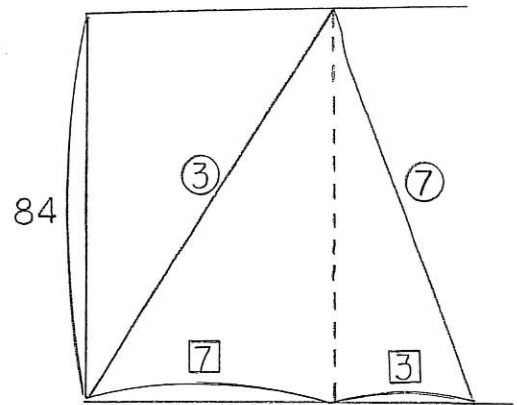
以上より、求める答は、分速45mである。



(2) (解) 右の進行グラフより、  
84 km 上るのに7時間かかることより、  
上りの速さ =  $84 \div 7 = 12$  km/時  
84 km 下るのに3時間かかることより、  
下りの速さ =  $84 \div 3 = 28$  km/時  
よって、

$$\text{川の流れの速さ} = \frac{28 - 12}{2} = 8 \text{ km/時}$$

$$\text{静水の速さ} = \frac{28 + 12}{2} = 20 \text{ km/時である。}$$



「流水算の公式」  
静水の速さ = (下りの速さ + 上りの速さ)  $\div$  2  
川の流れの速さ = (下りの速さ - 上りの速さ)  $\div$  2

(3) (解) 右の進行グラフより、船AとBの速さの比は、2 : 1  
川の流れの速さを  $x$  km/時とおくと

$$(7 + x) : (5 - x) = 2 : 1$$

この方程式を解く。

$$7 + x = 2(5 - x)$$

$$7 + x = 10 - 2x$$

$$3x = 3$$

$$x = 1$$

以上より、川の流れの速さは、時速1kmである。

